

JUKOLUX ALX + AFX ATEX LED Armatuur Zone 1,22 - 2,22 IP66

Jukolux ALX ATEX-LED Armatuur Zone 1-21, 2-22

Voor ATEX Zone 1-21 en 2-22.

Certificering: Ex Gas omgevingen Ex eb mb op is IIC T4 Gb, Ex Stof omgevingen Ex tb op is IIIC T85°C Db.

IECEX certificaat nr. IECEX FTZU 23.0010X, ATEX Certificaat nr. FTZU 23 ATEX 0017X.

Een modulaire uniek ATEX armatuur gemaakt in Finland. De basis van de ALX Jukolux is voorzien van ATEX/IECEX component gecertificeerde LED Module en LED Driver unit. Deze modulaire aanpak maakt het zeer veelzijdig en eenvoudig te updaten. Hitte-, stroom- en spanningsbeveiliging maakt gebruik van een dubbele circuitbenadering en daarom kan de mogelijke foutsituatie worden gereset zonder de armatuur te verwijderen.

LED Module Certificaten voor de JUKO LED-4000Ex.

Ex Gas omgevingen Ex eb mb op is IIC T4, IECEX certificaat nr. IECEX FTZU 22.0005U, ATEX certificaat nr. FTZU 22 ATEX 0077U.

LED Driver Certificaten voor de JUKO PU150Ex.

Ex Gas omgevingen Ex mb IIC Gb, IECEX certificaat nr. IECEX FTZU 23.0007U, ATEX certificaat nr. FTZU 22 ATEX 0078U.

Behuizing: Geëxtrudeerde geanodiseerd aluminium. Afdichting Gehard speciaal glas, Optiek PMMA, schroeven A4, Kabelwartels polyamide M25.

Montage opties: Wand, plafond of mast. Verstelbaarheid -45° ... +45°.

Elektrische eigenschappen: 198-275Vac 50/60Hz, constante stroom en vermogens van 25W tot 100W.

Licht eigenschappen: Juko LED Module, kleurtemperatuur 4.000K, Kleurweergave index RA 80-89, Lichtopbrengst 4.000 tot 16.000 lumen, Efficiëntie 160 Lumen/W. Levensduur L80B10 (Ta 25°C) 100.000 uur. Lichtbundel breedtes 60°, 90°, 120°.

Aansluiting: Kabelwartels M25, doorvoerbedrading is optioneel evenals eindlus bedrading. Kabeldiameter 1,5 ... 4,0mm².

IP bescherming IP66. Fabrieksgarantie 5 jaar. Voor omgevingstemperaturen van -40°C tot +55.

Ademventiel om condensatie in de armatuur te voorkomen..

De armaturen zijn leverbaar in 2 lengtes van 658mm en 1300mm.

De 658mm lengte kan worden uitgevoerd als een 1 of 2 LED module armatuur JUKO ALX-06-M1 of M2 (25W of 50W).

De 1300mm lengte kan worden uitgevoerd als een 2 of 4 LED module armatuur JUKO ALX-12-M2 of M4 (50W of 100W).

Diversen opties zijn op aanvraag leverbaar.



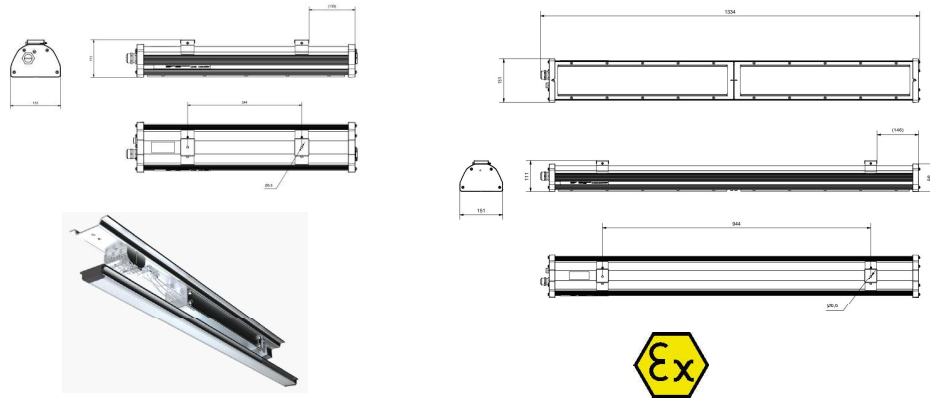
JUKOLUX
smarter light. better performance.



Artikel Nr.	Omschrijving	Wattage	Lumen opbrengst	LxBxH mm	Ta max (°C)	Optiek	Kleur K
83JUKO990021	Juko ALX06 Atex Zone 1,21 - 2,22	25	4.000	696x151x111	55	120°	4.000
83JUKO990022	Juko ALX06 Atex Zone 1,21 - 2,22	50	8.000	696x302x111	55	120°	4.000
83JUKO990023	Juko ALX12 Atex Zone 1,21 - 2,22	50	8.000	1334x151x111	55	120°	4.000
83JUKO990024	Juko ALX12 Atex Zone 1,21 - 2,22	100	16.000	1334x302x111	55	120°	4.000

Jukolux ALX LED Armatuur met een MARINE Montagebeugel

Artikel Nr.	Omschrijving	Wattage	Lumen opbrengst	LxBxH mm	Ta max (°C)	Optiek	Kleur K
83JUKO990056	Juko ALX06 Atex Zone 1,21 - 2,22	25	4.000	696x151x111	55	120°	4.000
83JUKO990057	Juko ALX06 Atex Zone 1,21 - 2,22	50	8.000	696x302x111	55	120°	4.000
83JUKO990058	Juko ALX12 Atex Zone 1,21 - 2,22	50	8.000	1334x151x111	55	120°	4.000
83JUKO990059	Juko ALX12 Atex Zone 1,21 - 2,22	100	16.000	1334x302x111	55	120°	4.000



Jukolux AFX ATEX-LED Armatuur Zone 1-21, 2-22

Voor ATEX Zone 1-21 en 2-22.

Certificering: Ex Gas omgevingen Ex eb mb op is IIC T4 Gb, Ex Stof omgevingen Ex tb op is IIIC T85°C Db.

IECEX certificaat nr. IECEX FTZU 23.0010X, ATEX Certificaat nr. FTZU 23 ATEX 0017X.

Een modulaire uniek ATEX armatuur gemaakt in Finland. De basis van de ALX Jukolux is voorzien van ATEX/IECEX component gecertificeerde LED Module en LED Driver unit. Deze modulaire aanpak maakt het zeer veelzijdig en eenvoudig te updaten. Hitte-, stroom- en spanningsbeveiliging maakt gebruik van een dubbele circuitbenadering en daarom kan de mogelijke foutsituatie worden gereset zonder de armatuur te verwijderen.

LED Module Certificaten voor tde JUKO LED-4000Ex.

Ex Gas omgevingen Ex eb mb op is IIC T4, IECEX certificaat nr. IECEX FTZU 22.0005U, ATEX certificaat nr. FTZU 22 ATEX 0077U.

LED Driver Certificaten voor de JUKO PU150Ex.

Ex Gas omgevingen Ex mb IIC Gb, IECEX certificaat nr. IECEX FTZU 23.0007U, ATEX certificaat nr. FTZU 22 ATEX 0078U.

Housing: Geëxtrudeerde geanodiseerd aluminium. Afdichting Gehard speciaal glas, Optiek PMMA, schroeven A4, kabelwartels polyamide (J7) M25.

Montage opties: Wand, plafond of mast. Verstelbaarheid -45° ... +45°.

Elektrische eigenschappen: 198-275Vac 50/60Hz, constante stroom en vermogens van 100W en 150W.

Licht eigenschappen: Juko LED Module, kleurtemperatuur 4.000K, Kleurweergave index RA 80-89, Lichtopbrengst 16.000 en 24.000 lumen, Efficiëntie 160 Lumen/W. Levensduur L80B10 (Ta 25°C) 100.000 uur. Lichtbundel breedtes 60°, 90°, 120°.

Aansluiting: Kabelwartels M25, doorvoerbedrading is optioneel evenals eindlus bedrading. Kabeldiameter 1,5 ... 4,0mm².

IP bescherming IP66. Fabrieksgarantie 5 jaar. Voor omgevingstemperaturen van -40°C tot +55.

Ademventiel om condensatie in de armatuur te voorkomen..

Lengte van het armatuur is 836mm.

Kan worden uitgevoerd als een 4 LED module armatuur JUKO AFX-06-M4 (100W).

Kan worden uitgevoerd als een 6 LED module armatuur JUKO AFX-06-M6 (150W).

Diversen opties zijn op aanvraag leverbaar.

