



# EX ST LED Signalsäule

ATEX Signalsäule

ATEX signal tower



LED

230V  
110V  
24V

IP66

## EX ST LED Signalsäule

Die ex-geschützte LED-Signalsäule EX ST ist die ideale Lösung für Zustands- und Statusanzeigen sowie die Signalisierung von Störungen und Füllstandsanzeigen in anspruchsvollen Industrieumgebungen. Entwickelt für den Einsatz in explosionsgefährdeten Bereichen der Zonen 1, 2, 21 und 22. Die LED-Signalsäule findet ihre Anwendung in verschiedenen Industriezweigen, darunter Petrochemie, Raffinerien, Schiffsbau, Abwasserindustrie, Kläranlagen und EX-Fertigungsanlagen. Wo auch immer eine zuverlässige Zustands- und Statusanzeige benötigt wird, bietet die EX-Signallösung optimale Leistung und Sicherheit.

*The explosion-proof LED signal tower EX ST is the ideal solution for condition and status displays as well as signaling faults and level indicators in demanding industrial environments. Designed for use in hazardous areas of Zones 1, 2, 21 and 22. The LED signal tower is used in various industries, including petrochemicals, refineries, shipbuilding, wastewater industry, sewage treatment plants and EX manufacturing plants. Wherever a reliable condition and status display is needed, the EX-signaling solution offers optimal performance and safety.*

IP Schutzart IP66  
IP protection IP66

EX Zonen 1, 2, 21, 22  
EX zones 1, 2, 21, 22

mit Blitzlichtfunktion erhältlich  
available with flash function

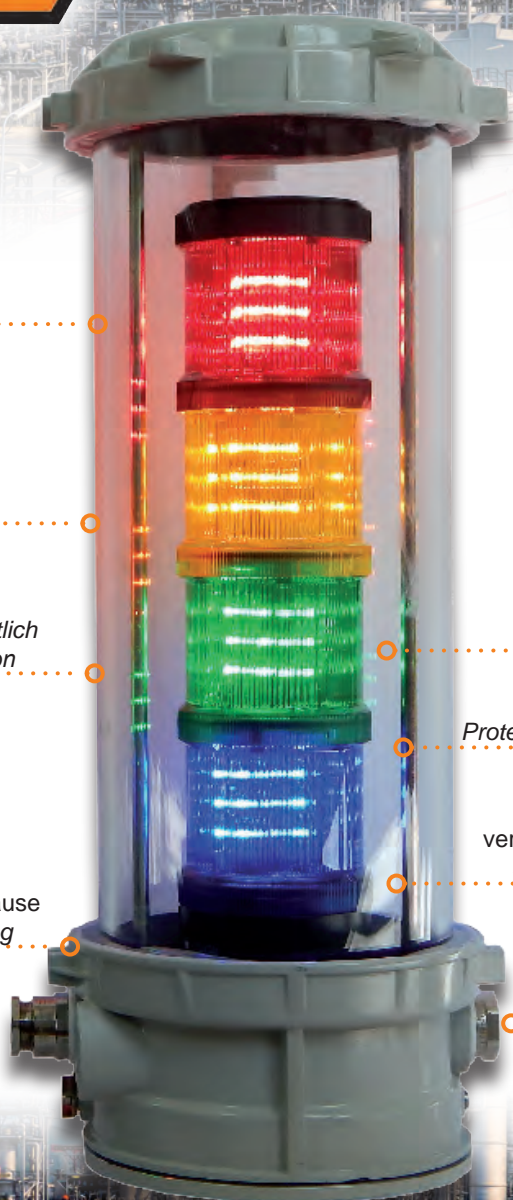
Aluminium-Druckgußgehäuse  
Aluminium die-cast housing

bis zu 5 Meldeleuchten konfigurierbar  
up to 5 indicator lights can be configured

Schutzrohr aus Borosilikatglas  
Protective tube made of borosilicate glass

verfügbare Farben: Grün, Gelb, Blau, Weiss, Orange, Rot  
available colors: green, yellow, blue, white, orange, red

Anschluss-Spannung 230V / 110V / 24V  
connection voltage 230V / 110V / 24V



# EX ST | LED Signalsäule ex-geschützt | LED signal tower ex-proof



TECHNISCHE DATEN   TECHNICAL DATA	
Leuchtmittel <i>Illuminant</i>	Meldeleuchten mit je 12x LEDs <i>Indicator lights w. 12x LEDs each</i>
Farben Meldeleuchten <i>Color indicator lights</i>	grün, gelb, blau, weiss, orange, rot <i>green, yellow, blue, white, orange, red</i>
Blitzlichtfunktion (optional) <i>Flash function (optional)</i>	für alle Farben möglich <i>possible for all colours</i>
Schutzrohr <i>Protective tube</i>	Borosilikatglas
Gehäuse <i>Housing</i>	Aluminium-Druckguß <i>Aluminum die-casting</i>
Spannung <i>Current</i>	230V / 24V 110V auf Anfrage / <i>on request</i>
Umgebungstemperatur <i>Ambient temperature</i>	-40°C - +50°C
IP Schutzart <i>IP protection class</i>	IP66
Schlagfestigkeit <i>Impact resistance</i>	7 Joule
Gewicht <i>Weight</i>	ca. 5,5 - 6,0 kg
Abmessungen <i>Dimensions</i>	430 (470) x 171 x 210 mm

EXPLOSIONSSCHUTZ   EXPLOSION PROTECTION	
EX Schutzart <i>EX protection class</i>	II 2 G EX db IIC T6/T5 II 2D EX tb IIIC T120°C Db
Gefahrenzonen <i>Hazardous area</i>	Zone 1 / 2 / 21 / 22
Prüfzertifikat <i>Test certificate</i>	EPS 16 ATEX 1099

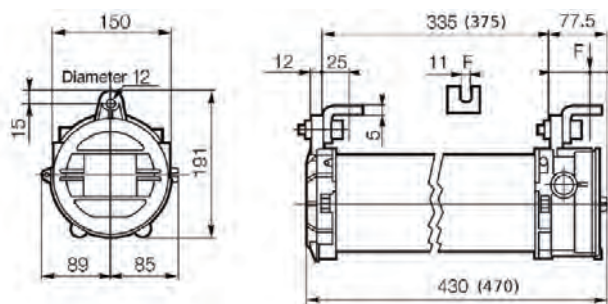
## ANSCHLUSSARTEN | CONNECTION TYPES

Die Signalsäulen werden als Standard mit 1x Blindverschluß M20 und 1x Kabelverschraubung M20 Ex-d 6,5-14mm ausgeliefert. Auf Wunsch kann die Signalsäule gegen Aufpreis auch mit Leitungsdurchführungen bestückt werden. Hierzu benötigen wir zur Bestellung die gewünschte Kabellänge und Type (Standard ist Ölflex 5G0,75 bzw. 7G0,75).

The signal columns are supplied as standard with 1x blind plug M20 and 1x cable gland M20 Ex-d 6.5-14mm. On request, the signal column can also be fitted with cable bushings for an additional charge. To do this, we need the desired cable length and type when ordering (standard is Ölflex 5G0.75 or 7G0.75).



## ABMESSUNGEN | DIMENSIONS



TYP 230 VOLT	ART-NO.
EX ST Signalsäule 230V / 1 Modul (Farbe frei wählbar) / EX ST signal tower 230V / 1 modul (Color freely selectable)	290875
EX ST Signalsäule 230V / 1 Modul (Farbe frei wählbar) / EX ST signal tower 230V / 1 modul (Color freely selectable)	290876
EX ST Signalsäule 230V / 1 Modul (Farbe frei wählbar) / EX ST signal tower 230V / 1 modul (Color freely selectable)	290877
EX ST Signalsäule 230V / 1 Modul (Farbe frei wählbar) / EX ST signal tower 230V / 1 modul (Color freely selectable)	290878
EX ST Signalsäule 230V / 1 Modul (Farbe frei wählbar) / EX ST signal tower 230V / 1 modul (Color freely selectable)	290879
TYP 110 VOLT	ART-NO.
EX ST Signalsäule 110V / 1 Modul (Farbe frei wählbar) / EX ST signal tower 110V / 1 modul (Color freely selectable)	290950
EX ST Signalsäule 110V / 1 Modul (Farbe frei wählbar) / EX ST signal tower 110V / 1 modul (Color freely selectable)	290951
EX ST Signalsäule 110V / 1 Modul (Farbe frei wählbar) / EX ST signal tower 110V / 1 modul (Color freely selectable)	290952
EX ST Signalsäule 110V / 1 Modul (Farbe frei wählbar) / EX ST signal tower 110V / 1 modul (Color freely selectable)	290953
EX ST Signalsäule 110V / 1 Modul (Farbe frei wählbar) / EX ST signal tower 110V / 1 modul (Color freely selectable)	290954
TYP 24 VOLT	ART-NO.
EX ST Signalsäule 24V / 1 Modul (Farbe frei wählbar) / EX ST signal tower 24V / 1 modul (Color freely selectable)	290870
EX ST Signalsäule 24V / 1 Modul (Farbe frei wählbar) / EX ST signal tower 24V / 1 modul (Color freely selectable)	290871
EX ST Signalsäule 24V / 1 Modul (Farbe frei wählbar) / EX ST signal tower 24V / 1 modul (Color freely selectable)	290872
EX ST Signalsäule 24V / 1 Modul (Farbe frei wählbar) / EX ST signal tower 24V / 1 modul (Color freely selectable)	290873
EX ST Signalsäule 24V / 1 Modul (Farbe frei wählbar) / EX ST signal tower 24V / 1 modul (Color freely selectable)	290874

wählbare Farben / selectable colors | ⚡ optional für alle Farben Blitzlichtfunktion möglich. / Optional flash function available for all colours.



KIRA Leuchten GmbH  
Wiedenstr. 6, 78244 Gottmadingen

Tel: 07734 - 936 93-0  
Fax: 07734 - 936 93-29

Mail: info@kira-leuchten.de  
Web: www.kira-leuchten.de



**ATEX-Leuchten | Handleuchten | Maschinenleuchten | Akku-Leuchten**  
**ATEX lighting | hand lamps | machine lights | rechargeable lights | torches**