



EX FW LED Fluchtwegleuchte

ATEX Fluchtwegleuchte

ATEX emergency exit light



LED

230V

IP66

EX FW LED Fluchtwegleuchte

Die ex-geschützte Fluchtwegleuchte ist mit moderner LED-Technologie ausgestattet und gewährleistet eine äußerst energiesparende, wartungsfreie und zuverlässige Beleuchtung. Die Rettungsweg-Notleuchten sind für den Einsatz in Ex-Zonen 1, 2, 21 und 22 konzipiert, was bedeutet, dass sie in Umgebungen mit potenziell explosiven Atmosphären sicher betrieben werden können.

The explosion-proof escape route light is equipped with modern LED technology and ensures extremely energy-saving, maintenance-free and reliable lighting. The escape route emergency lights are designed for use in Ex Zones 1, 2, 21 and 22, meaning they can be operated safely in environments with potentially explosive atmospheres.



EX Zonen 1, 2, 21, 22
EX zones 1, 2, 21, 22

IP Schutzart IP66
IP protection IP66



Aluminium-Druckgußgehäuse
Aluminum die-cast housing

Piktogramme gem. EN-ISO 7010
Pictograms according to EN-ISO 7010

Schutzrohr aus Borosilikatglas
Protective tube made of borosilicate glass



EX FW | LED Fluchtwegleuchte ex-geschützt | LED emergency exit light ex-proof

TECHNISCHE DATEN | TECHNICAL DATA

| | |
|---|--|
| Leuchtmittel <i>Illuminant</i> | 4x LEDs |
| Piktogramme <i>Pictograms</i> | wählbar aus 4 Piktogrammen <i>selectable from 4 pictograms</i> |
| Schutzrohr <i>Protective tube</i> | Borosilikatglas |
| Gehäuse <i>Housing</i> | Aluminium-Druckguß <i>Aluminum die-casting</i> |
| Spannung <i>Current</i> | 230V (opt. mit Akku) 230V (opt. with battery) |
| Umgebungstemperatur <i>Ambient temperature</i> | -20°C - +40°C (ohne Akku / w/o battery) 0°C - +40°C (mit Akku / with battery) |
| IP Schutzart <i>IP protection class</i> | IP66 |
| Schlagfestigkeit <i>Impact resistance</i> | 7 Joule |
| Gewicht <i>Weight</i> | ca. 5,8 kg |
| Abmessungen <i>Dimensions</i> | 430 x 171 x 210 mm |

ANSCHLUSSARTEN | CONNECTION TYPES

Die Fluchtwegleuchten werden mit anschlussfertiger Leitungsdurchführung mit 10m Kabellänge und einem Blindstopfen versehen geliefert und sind somit schnell zu installieren. Es sind bis zu zwei Kabelverschraubungen oder Leitungsdurchführungen möglich. Somit können auch mehrere Notleuchten parallel geschaltet werden. Zur Befestigung der Leuchte sind 2 Montagewinkel aus Edelstahl 1.4404 vorinstalliert.

The emergency lights are supplied with a ready-to-connect cable gland with a 10m cable length and a blind plug and are therefore quick to install. Up to two cable glands or cable bushings are possible. This means that several emergency lights can be connected in parallel. To attach the lamp, 2 mounting brackets made of stainless steel 1.4404 are pre-installed.





Leitungsdurchführung
cablе bushing

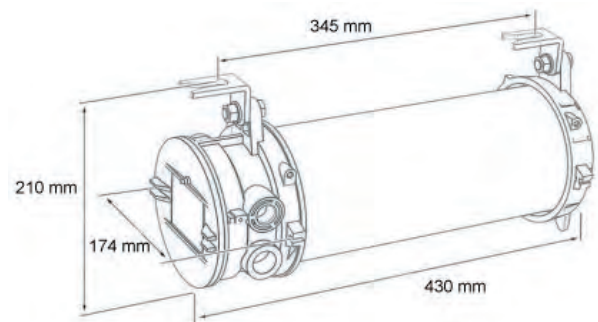


Kabelverschraubung
cablе gland

EXPLOSIONSSCHUTZ | EXPLOSION PROTECTION

| | |
|--|---|
| EX Schutzart <i>EX protection class</i> |  II 2 G EX db IIB T6/T5 Gb  II 2D EX tb IIIB T85°C/T100°C |
| Gefahrenzonen <i>Hazardous area</i> | Zone 1 / 2 / 21 / 22 |
| Prüfzertifikat <i>Test certificate</i> | EPS 11 ATEX 1355X |

ABMESSUNGEN | DIMENSIONS



AUSFÜHRUNG MIT AKKU | VERSION WITH BATTERY

| | |
|--|-------------------|
| EX FW Fluchtwegleuchte mit Akku und Leitungsdurchführung 10m <i>EX FW emergency exit light with battery and cable entry 10m</i> | Art-Nr. 290866 |
| EX FW Fluchtwegleuchte mit Akku und Kabelverschraubung M20 <i>EX FW emergency exit light with battery and cable gland M20</i> | Art-Nr. 290867 |

AUSFÜHRUNG OHNE AKKU | VERSION WITHOUT BATTERY

| | |
|---|-------------------|
| EX FW Fluchtwegleuchte für zentrale Versorgung & Leitungsdurchführung 10m <i>EX FW emergency exit light for central supply & cable entry 10m</i> | Art-Nr. 290868 |
| EX FW Fluchtwegleuchte für zentrale Versorgung & Kabelverschraubung M20 <i>EX FW emergency exit light for central supply & cable gland M20</i> | Art-Nr. 290869 |

PIKTOGRAMME | PICTOGRAMS



Piktogramm „Pfeil oben“
Pictogram „arrow up“

Piktogramm „Pfeil links“
Pictogram „arrow left“

Piktogramm „Pfeil rechts“
Pictogram „arrow right“

Piktogramm „Pfeil unten“
Pictogram „arrow down“

EINSATZBEREICH | AREAS OF APPLICATION



Raffinerien
Refineries



Schiffswerften
Shipyard



Petroindustrie
Petrochemical industry



Kläranlagen
Sewage treatment



Tankanlagen
Tank systems



Offshore
Offshore